

Línea de Cocción Modular 900XP Freidora eléctrica, 1 cuba 18 litros

ARTÍCULO # _____

MODELO # _____

NOMBRE # _____

SIS # _____

AIA # _____


391094 (E9FRED1HF0)

 Freidora eléctrica 18 lt para
 productos rebozados,
 400mm

391178 (E9FRED1HFN)

* NOT TRANSLATED *

Descripción

Artículo No.

- Superficie de cocción prensada en una sola pieza en acero inoxidable de 2mm con ángulos redondeados
- Paneles exteriores en acero inoxidable con acabado Scotch-Brite
- Paneles laterales y trasero en una sola pieza para una mayor durabilidad y estabilidad
- Cortes láser en los laterales para un ajuste perfecto entre unidades
- Grifo para descarga del aceite
- Control termostático de la temperatura con termostato de seguridad para proteger contra sobrecalentamientos
- Rango de temperatura de 105°C a 185°C
- Cuba en forma de V con calentamiento indirecto, resistencias por infrarrojos externas de alta eficiencia
- Ideal para productos rebozados

Características técnicas

- Regulación termostática de la temperatura hasta un máximo de 185 C°.
- Termostato de protección por sobrecalentamiento como estándar en todas las unidades.
- Drenaje del aceite a través de un grifo hacia un recipiente situado bajo la cuba.
- Todos los principales componentes están situados en la parte frontal de la unidad para facilitar el mantenimiento.
- El diseño especial del sistema de los mandos de control protege de la infiltración de agua.
- La unidad está dotada de cuatro patas de 50 mm en acero inoxidable como estándar.
- Suministrada como estándar con 2 medios cestos y una puerta a derecha para la base.
- Resistencias reforzadas fabricadas en Incoloy situadas en el interior de la cuba, elevables para facilidad de limpieza.
- Herramienta de monitoreo de calidad de aceite portátil opcional (código 9B8081) para una gestión eficiente del aceite.

Construcción

- Unidad de 930 mm de fondo para proporcionar una superficie de trabajo mayor.
- Todos los paneles exteriores son en acero inoxidable con acabado Scotch Brite.
- Los bordes laterales de la máquina son en ángulo recto para una unión perfecta entre unidades, eliminando huecos y posibles infiltraciones de suciedad.
- Interior de la cuba con esquinas redondeadas para facilitar la limpieza.
- Resistencia al agua IPX5.

accesorios incluidos

- 1 de Puerta para base armario PNC 206350 abierta
- 1 de 2 medios cestos para freidoras de 18/23lt PNC 927223

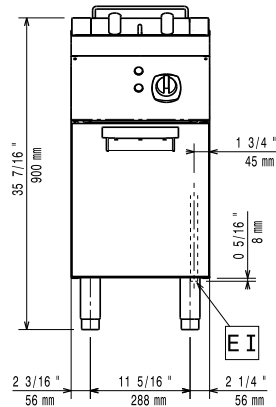
accesorios opcionales

- Kit de sellado de juntas PNC 206086
- Kit de patas para instalación en barcos PNC 206136
- Zócalo frontal para instalación de obra, 400 mm PNC 206147
- Zócalo frontal para instalación de obra, 800 mm PNC 206148
- Zócalo frontal para instalación de obra, 1000 mm PNC 206150
- Zócalo frontal para instalación de obra, 1200 mm PNC 206151

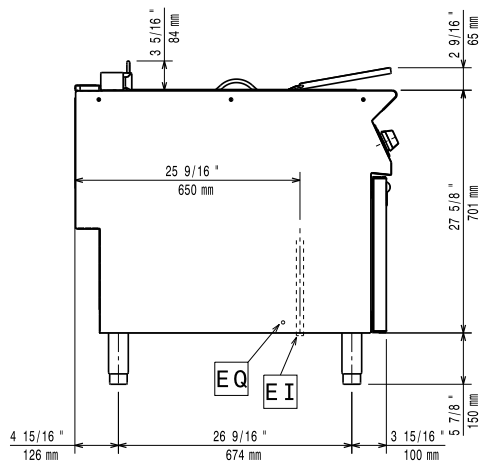
Aprobación: _____

• Zócalo frontal para instalación de obra, 1600 mm	PNC 206152	<input type="checkbox"/>	• 2 medios cestos para freidoras de 18lt. con gancho frontal para escurrir el aceite	PNC 927200	<input type="checkbox"/>
• 2 zócalos laterales para instalación de obra	PNC 206157	<input type="checkbox"/>	• 1 cesto para freidoras de 18lt. con gancho frontal para escurrir el aceite	PNC 927201	<input type="checkbox"/>
• Zócalo frontal 400 mm (no para base refrigeradora/congeladora)	PNC 206175	<input type="checkbox"/>	• 2 medios cestos para freidoras de 18/23lt	PNC 927223	<input type="checkbox"/>
• Zócalo frontal 800 mm (no para base refrigeradora/congeladora)	PNC 206176	<input type="checkbox"/>	• 1 cesto completo para freidoras de 18/23lt	PNC 927226	<input type="checkbox"/>
• Zócalo frontal 1000 mm (no para base refrigeradora/congeladora)	PNC 206177	<input type="checkbox"/>			
• Zócalo frontal 1200 mm (no para base refrigeradora/congeladora)	PNC 206178	<input type="checkbox"/>			
• Zócalo frontal 1600 mm (no para base refrigeradora/congeladora)	PNC 206179	<input type="checkbox"/>			
• 2 zócalos laterales (excepto para la base refrigeradora/congeladora)	PNC 206180	<input type="checkbox"/>			
• 2 paneles para conducto de servicio para instalación monobloque	PNC 206181	<input type="checkbox"/>			
• 2 paneles para conducto de servicio para instalación adosada	PNC 206202	<input type="checkbox"/>			
• Kit de 4 patas para instalación sobre zócalo obra (no para Parrillas monobloque de la línea 900)	PNC 206210	<input type="checkbox"/>			
• Alzatina de humos 400mm	PNC 206303	<input type="checkbox"/>			
• PASAMANO TRASERO 800MM - MARINE	PNC 206308	<input type="checkbox"/>			
• Pasamanos 1200MM	PNC 206309	<input type="checkbox"/>			
• Puerta para base armario abierta	PNC 206350	<input type="checkbox"/>			
• Filtro para el recolector de aceites de las freidoras monobloque de 15, 18lt y 23lt	PNC 206359	<input type="checkbox"/>			
• Soporte reforzado para base con patas o ruedas de 400 mm (700/900XP) - no incluye ni patas ni ruedas	PNC 206366	<input type="checkbox"/>			
• Soporte reforzado para base con patas o ruedas de 800 mm (700/900XP) - no incluye ni patas ni ruedas	PNC 206367	<input type="checkbox"/>			
• Soporte reforzado para base con patas o ruedas de 1200 mm (700/900XP) - no incluye ni patas ni ruedas	PNC 206368	<input type="checkbox"/>			
• Soporte reforzado para base con patas o ruedas de 1600 mm (700/900XP) - no incluye ni patas ni ruedas	PNC 206369	<input type="checkbox"/>			
• Soporte reforzado para base con patas o ruedas de 2000 mm (700/900XP) - no incluye ni patas ni ruedas	PNC 206370	<input type="checkbox"/>			
• Panel trasero 600 mm (700/900XP)	PNC 206373	<input type="checkbox"/>			
• Panel trasero 800 mm (700/900XP)	PNC 206374	<input type="checkbox"/>			
• Panel trasero 1000 mm (700/900XP)	PNC 206375	<input type="checkbox"/>			
• Panel trasero 1200 mm (700/900XP)	PNC 206376	<input type="checkbox"/>			
• Soporte base para patas/ruedas	PNC 206431	<input type="checkbox"/>			
• 2 paneles cobertura lateral para elementos monobloque	PNC 216134	<input type="checkbox"/>			

Alzado

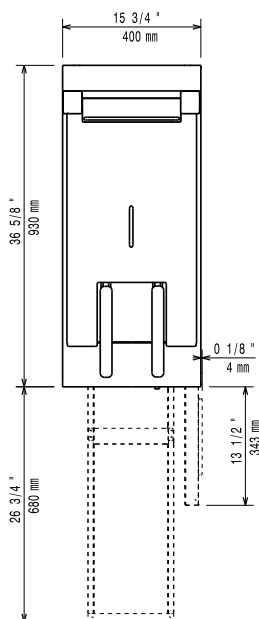


Lateral



EI = Conexión eléctrica (energía)
 EQ = Tornillo equipotencial

Planta



Dimensiones externas

Si el aparato está situado al lado o próximo a mobiliario sensible a la temperatura, se debería dejar un hueco de seguridad aproximado de 150 mm, o equiparse de un aislamiento térmico.

Eléctrico

Suministro de voltaje

391094 (E9FRED1HF0)	380-400 V/3N ph/50/60 Hz
391178 (E9FRED1HFN)	230 V/3 ph/50/60 Hz
Total watos	16.5 kW

Info

Dimensiones útiles de la cuba (ancho):	340 mm
Dimensiones útiles de la cuba (alto):	290 mm
Dimensiones útiles de la cuba (fondo):	400 mm
Capacidad de la cuba	18 lt MIN; 20 lt MAX
Rango del termostato:	105 °C MIN; 185 °C MAX
Peso neto	57 kg
Peso del paquete	
391094 (E9FRED1HF0)	60 kg
391178 (E9FRED1HFN)	62 kg
Alto del paquete:	
391094 (E9FRED1HF0)	1080 mm
391178 (E9FRED1HFN)	1120 mm
Ancho del paquete:	460 mm
Fondo del paquete:	1020 mm
Volumen del paquete	
391094 (E9FRED1HF0)	0.51 m ³
391178 (E9FRED1HFN)	0.53 m ³
Grupo de certificación:	
391094 (E9FRED1HF0)	EF19118
391178 (E9FRED1HFN)	N9FE3